

- Halo™ brinda la cobertura de lavado ocular/facial y el patrón de rociado más eficaz
- Supera las especificaciones de la Norma nacional estadounidense Z358.1
- Supera las normas europeas EN 15154-2
- Supera las normas australianas/neozelandesas AS 4775 y AS/NZS 4020
- Diseño de autodesagüe exclusivo de la industria: The Aquaduct™
- Tuberías de suministro y desecho separados: Cumple los requisitos CEN y de plomería
- Paleta ergonómica de activación del lavaojos: Fácil de alcanzar desde cualquier dirección
- Sin pilar
- Lavaojos completamente ensamblado y probado en fábrica o lavaojos/lavacara con cubiertas contra el polvo con bisagras
- Cubiertas de palangana de plástico amarillo transparente y acero inoxidable disponibles
- Incluye señal de identificación universal y etiqueta de inspección
- Clasificado por Underwriters Laboratories Inc. según ANSI Z358.1.
- Certificado por DVGW para EN 15154-2
- Incluido en la lista Intertek para EN 15154-2
- Certificado por IAPMO OCEANA para AS4775 y AS/NZS 4020
- Halo está cubierto por una o más de las siguientes patentes: D662,220; D662,219; D685,920. Otros patentes en trámite.

### Especificaciones

Las unidades de lavaojos o lavaojos/lavacara estándar ahorran espacio y se ajustan fácilmente a cualquier entorno de trabajo. El lavaojos o lavaojos/lavacara Halo, operado por una manilla ergonómica y altamente visible, brinda lavado y patrón de rociado eficaz. El filtro integral reduce los desperdicios en el agua y también evita obstrucciones.

*Este dispositivo de plomería no está diseñado para suministrar agua para el consumo humano, ya sea para beberse o para la preparación de alimentos o bebidas.*

### Tubería y accesorios

Tubería hacia entrada de suministro de agua de ½" NPT (BSPP) en la unidad. Tubería hacia salida de desagüe NPT de ¼" para lavaojos.

Conjunto de tubería de ¼" fabricado con uno de los siguientes materiales:

- Acero galvanizado con revestimiento color amarillo de seguridad BradTect®
- Acero inoxidable resistente a la corrosión tipo 304
- Acero inoxidable resistente a la corrosión tipo 316
- Bronce rojo cromado.

### Válvula de bola

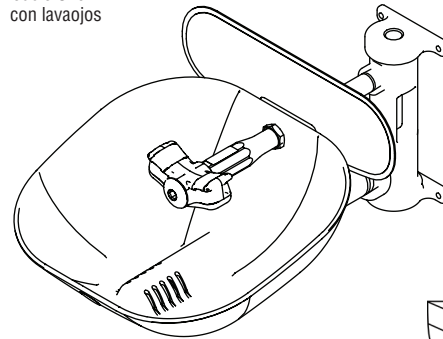
Válvula stay-open de bola del lavaojos y lavaojos/lavacara de ½" fabricadas de los siguientes materiales y proporcionadas con cualquier un tipo de varilla de tiro o manilla de acero inoxidable 304 o 316:

- Bronce cromado
- Acero inoxidable tipo 316
- Bronce cromado con cierre automático (es posible que la válvula del lavaojos con cierre automático no cumpla los requisitos locales para activación del lavaojos).

### Lavaojos

El sistema de lavaojos Halo ofrece una plataforma de enjuague de alto rendimiento que proporciona alivio rápido a los ojos de una persona que ha sufrido lesiones por productos químicos o partículas. El lavaojos incluye un control integral de flujo de 5,1 gpm (19,2 l) que brinda agua a una velocidad segura mientras mantiene su efectividad (supera un flujo de agua mínimo de 0,4 gpm [1,5 l] a 30 PSI [2,0 bar]). El lavado ocular está protegido por cubiertas contra el polvo con tapa abatible que se abren cuando el producto se activa o mediante una cubierta contra el polvo de palangana completa que se activa cuando se abre la unidad. El control integral del flujo de agua en el conjunto de boquilla rociadora garantiza el flujo seguro y constante bajo variadas condiciones de suministro de agua, de 30 a 90 PSI (2,0 a 6,1 bar).

Se muestra el modelo S19224 con lavaojos



### Lavaojos/lavacara

El sistema de lavaojos/lavacara Halo ofrece una plataforma de enjuague de alto rendimiento que proporciona alivio rápido a los ojos y la cara de una persona que ha sufrido lesiones por productos químicos o partículas. El sistema proporciona el lavado facial más completo disponible en el mercado. El lavaojos/lavacara incluye un control integral de flujo de 5,1 gpm (19,2 l) que brinda agua a una velocidad segura mientras mantiene su efectividad (supera un flujo de agua mínimo de 3,0 gpm [11,4 l] a 30 PSI [2,0 bar]). El lavaojos/lavacara está protegido por cubiertas contra el polvo con tapa abatible que se abren cuando el producto se activa o mediante una cubierta contra el polvo de palangana completa que se activa cuando se abre la unidad. El control integral del flujo de agua en el conjunto de boquilla rociadora garantiza el flujo seguro y constante bajo variadas condiciones de suministro de agua, de 30 a 90 PSI (2,0 a 6,1 bar). Las boquillas rociadoras están fabricadas de un plástico ABS resistente a los impactos o de acero inoxidable 304/316 duradero con acabado electropulido. Palangana y cubierta contra el polvo

La palangana está fabricada de plástico resistente a los impactos de color amarillo, acero inoxidable resistente a la corrosión tipo 304 o acero inoxidable resistente a la corrosión tipo 316. La cubierta contra el polvo opcional está fabricada de plástico resistente a los impactos transparente de color amarillo, acero inoxidable resistente a la corrosión tipo 304 o acero inoxidable resistente a la corrosión tipo 316.

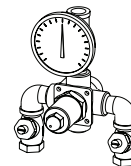
### Activación

Manilla de acero inoxidable tipo 304 con pedal opcional de aluminio o acero inoxidable tipo 304. Manilla de acero inoxidable tipo 316 con pedal opcional de acero inoxidable tipo 316.

### Opción recomendada:

Navigator S19-2000 EFX8  
Válvula mezcladora termostática de emergencia

**NAVIGATOR**



Cumple los requisitos de agua tibia ANSI Z358.1.

**Halo**  
EYE/FACEWASH

**Manguera**

La boquilla rociadora perforada con cubierta de boquilla rociadora protectora está fabricada con plástico ABS y brinda rociado suave para el lavado de ojos y rostro. La válvula de bronce cromada con manilla extendida permanece abierta luego de apretar la manilla. La manguera de termoplástico reforzado amarilla de 8' (2438mm) cuenta con rosca macho NPT de 3/8". La fuerza de descarga es 450 PSI (31 bar). El kit de acoplamiento incluye suministro de 1/2" NPT, accesorios y barra de suspensión para fijar la manguera a los lavaojos. La boquilla de rociado contiene un agente antimicrobiano para proteger la boquilla rociadora.

**Prevención de contraflujo**

El dispositivo de prevención de contraflujo de retención doble serie N9 tiene un cuerpo de bronce enchapado en cromo-níquel e incluye ventilación atmosférica para aplicaciones de presión continua. La válvula de retención viene con conexiones de entrada y salida hembra NPT dobles de 3/8". Puede resistir una presión máxima de 125 PSI (8,6 bar). La válvula de retención está certificada según CSA B64.8.

El dispositivo de prevención de contraflujo de retención doble serie 9D con ventilación atmosférica intermedia se puede usar bajo presión continua. La válvula de retención primaria usa un asiento de disco de caucho adyacente a una pieza de caucho correspondiente para garantizar un cierre hermético. Una segunda válvula de retención usa un asiento de disco a metal de caucho.

**Soporte de pared**

Aluminio fundido vaciado en arena de calibre pesado con revestimiento de color amarillo de seguridad BradTect. Incluye tres orificios de holgura para el soporte de montaje en la pared (piezas metálicas no incluidas).

**Desechos**

Tubería de desagüe y tubo de aspiración de 1/4" incluidos.



*La manguera, las válvulas de prevención contra el reflujo y mezcladoras no están certificadas según las normas australiana AS4775 o europea EN 15154-2.*

**Modelos preconfigurados Halo**

Número de modelo Halo	Descripción	Certificación UL según ANSI/ISEA	Certificación Intertek según normas EN
<b>Lavaojos</b>			
<input type="checkbox"/> S19224EW	Lavaojos Halo, palangana de plástico	X	X
<input type="checkbox"/> S19224PT	Lavaojos Halo, palangana de plástico, sifón en P	X	X
<input type="checkbox"/> S19224B	Lavaojos Halo, palangana de acero inoxidable	X	X
<input type="checkbox"/> S19224BPT	Lavaojos Halo, palangana de acero inoxidable, sifón en P	X	X
<b>Lavaojos con cubierta contra el polvo</b>			
<input type="checkbox"/> S19224PDC	Lavaojos Halo, palangana de plástico con cubierta contra el polvo	X	X
<input type="checkbox"/> S19224DC	Lavaojos Halo, palangana de acero inoxidable y cubierta contra el polvo con bisagras	X	X
<input type="checkbox"/> S19224DCPT	Lavaojos Halo, palangana de acero inoxidable y cubierta contra el polvo con bisagras, sifón en P	X	X
<b>Lavaojos/lavacara</b>			
<input type="checkbox"/> S19224FW	Lavaojos/lavacara Halo, palangana de plástico	X	X
<input type="checkbox"/> S19224FWPT	Lavaojos/lavacara Halo, palangana de plástico, sifón en P	X	X
<input type="checkbox"/> S19224T	Lavaojos/lavacara Halo, palangana de acero inoxidable	X	X
<input type="checkbox"/> S19224P	Lavaojos/lavacara Halo, palangana de acero inoxidable con rociador de manguera, tubo de aspiración	X	X
<input type="checkbox"/> S19224TPT	Lavaojos/lavacara Halo, palangana de acero inoxidable, sifón en P	X	X
<input type="checkbox"/> S19224Y	Lavaojos/lavacara Halo, palangana de acero inoxidable, operado mediante mano/pie, tubo de aspiración	X	X
<b>Lavaojos/lavacara con cubiertas contra el polvo</b>			
<input type="checkbox"/> S19224PDCF	Lavaojos/lavacara Halo, palangana de plástico con cubierta contra el polvo	X	X
<input type="checkbox"/> S19224DCF	Lavaojos/lavacara Halo, palangana de acero inoxidable y cubierta contra el polvo con bisagras	X	X
<input type="checkbox"/> S19224DCRPT	Lavaojos/lavacara Halo, palangana de acero inoxidable y cubierta contra el polvo con bisagras, sifón en P	X	X
<b>Lavaojos/lavacara completamente de acero inoxidable</b>			
<input type="checkbox"/> S19224SC	Lavaojos/lavacara, palangana y cubierta de acero inoxidable Halo	X	X
<input type="checkbox"/> S19224SS	Lavaojos/lavacara Halo y palangana de acero inoxidable	X	X

Modelos con rosca BSPP disponibles. Para rosca BSPP, agregue una Z al final del número de pieza existente. Por ejemplo, S19224EW quedará como S19224EWZ.

**Modelos preconfigurados Halo**

Todos los modelos con certificación DIN DVGW, AS4775 y AS/NZS 4020 incluyen material de tuberías de acero inoxidable con rosca BSPP.

Número de modelo Halo	Descripción	Certificación IAPMO Oceana según AS4775 y AS4020	Certificación DIN-DVGW según DIN EN 15154-2
<b>Lavaojos</b>			
<input type="checkbox"/> S19224EWZS	Lavaojos Halo, palangana de plástico	X	X
<input type="checkbox"/> S19224PTZS	Lavaojos Halo, palangana de plástico, sifón en P		X
<input type="checkbox"/> S19224BZS	Lavaojos Halo, palangana de acero inoxidable	X	X
<input type="checkbox"/> S19224BPTZS	Lavaojos Halo, palangana de acero inoxidable, sifón en P		X
<b>Lavaojos con cubierta contra el polvo</b>			
<input type="checkbox"/> S19224PDCZS	Lavaojos Halo, palangana de plástico con cubierta contra el polvo	X	X
<input type="checkbox"/> S19224DCZS	Lavaojos Halo, palangana de acero inoxidable y cubierta contra el polvo con bisagras	X	X
<input type="checkbox"/> S19224DCPTZS	Lavaojos Halo, palangana de acero inoxidable y cubierta contra el polvo con bisagras, sifón en P		X
<b>Lavaojos/lavacara</b>			
<input type="checkbox"/> S19224FWZS	Lavaojos/lavacara Halo, palangana de plástico	X	X
<input type="checkbox"/> S19224FWPTZS	Lavaojos/lavacara Halo, palangana de plástico, sifón en P		X
<input type="checkbox"/> S19224TZS	Lavaojos/lavacara Halo, palangana de acero inoxidable	X	X
<input type="checkbox"/> S19224TPTZS	Lavaojos/lavacara Halo, palangana de acero inoxidable, sifón en P		X
<input type="checkbox"/> S19224YZS	Lavaojos/lavacara Halo, palangana de acero inoxidable, operado mediante mano/pie, tubo de aspiración	X	X
<b>Lavaojos/lavacara con cubiertas contra el polvo</b>			
<input type="checkbox"/> S19224PDCFWS	Lavaojos/lavacara Halo, palangana de plástico con cubierta contra el polvo	X	X
<input type="checkbox"/> S19224DCFWS	Lavaojos/lavacara Halo, palangana de acero inoxidable y cubierta contra el polvo con bisagras	X	X
<input type="checkbox"/> S19224DCRPTZS	Lavaojos/lavacara Halo, palangana de acero inoxidable y cubierta contra el polvo con bisagras, sifón en P		X
<b>Lavaojos/lavacara completamente de acero inoxidable</b>			
<input type="checkbox"/> S19224SCZ	Lavaojos/lavacara, palangana y cubierta de acero inoxidable Halo	X	X
<input type="checkbox"/> S19224SSZ	Lavaojos/lavacara Halo y palangana de acero inoxidable	X	X

### Configurador Halo

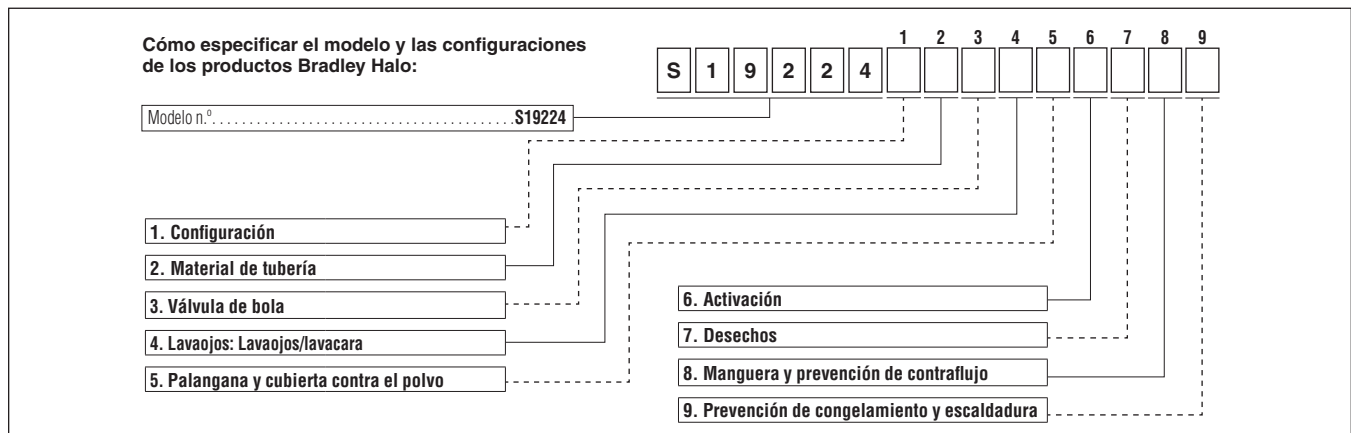
<p><b>Selecciones estándar</b> (debe elegir una de cada categoría)</p> <p><b>Configuración</b></p> <p><input type="checkbox"/> <b>0</b> Montaje en pared estándar</p> <p><b>Material de tubería</b></p> <p><input type="checkbox"/> <b>A</b> NPT, acero galvanizado BradTect amarillo</p> <p><input type="checkbox"/> <b>B</b> NPT, acero inoxidable 304 completo</p> <p><input type="checkbox"/> <b>C</b> NPT, acero inoxidable 316 completo</p> <p><input type="checkbox"/> <b>D</b> NPT, cromado</p> <p><input type="checkbox"/> <b>F</b> BSPP, acero galvanizado BradTect amarillo ‡</p> <p><input type="checkbox"/> <b>G</b> BSPP, acero inoxidable 304 completo ‡</p> <p><input type="checkbox"/> <b>J</b> BSPP, cromado ‡</p> <p><b>Válvula de bola</b></p> <p><input type="checkbox"/> <b>1</b> Lavajos stay-open, bronce cromado</p> <p><input type="checkbox"/> <b>2</b> Lavajos stay-open, acero inoxidable 316</p> <p><b>Lavajos: Lavajos/lavacara</b></p> <p><input type="checkbox"/> <b>A</b> Lavajos Halo</p> <p><input type="checkbox"/> <b>B</b> Lavajos/lavacara Halo</p> <p><input type="checkbox"/> <b>D</b> Lavajos Halo, horquilla de acero inoxidable 304</p> <p><input type="checkbox"/> <b>E</b> Lavajos/lavacara Halo, horquilla de acero inoxidable 304</p> <p><input type="checkbox"/> <b>F</b> Lavajos/lavacara Halo de acero inoxidable 304, horquilla de acero inoxidable 304</p> <p><input type="checkbox"/> <b>G</b> Lavajos Halo, horquilla de acero inoxidable 316</p> <p><input type="checkbox"/> <b>H</b> Lavajos/lavacara Halo, horquilla de acero inoxidable 316</p> <p><input type="checkbox"/> <b>J</b> Lavajos/lavacara Halo de acero inoxidable 316, horquilla de acero inoxidable 316</p> <p><b>Palangana y cubierta contra el polvo</b></p> <p><input type="checkbox"/> <b>A</b> Palangana de plástico, sin cubierta contra el polvo de plástico</p> <p><input type="checkbox"/> <b>B</b> Palangana de plástico, cubierta contra el polvo de plástico</p> <p><input type="checkbox"/> <b>D</b> Acero inoxidable 304, sin cubierta contra el polvo</p> <p><input type="checkbox"/> <b>E</b> Acero inoxidable 304, cubierta contra el polvo de acero inoxidable 304</p> <p><input type="checkbox"/> <b>F</b> Acero inoxidable 304, cubierta contra el polvo de plástico</p> <p><input type="checkbox"/> <b>G</b> Acero inoxidable 316, sin cubierta contra el polvo</p> <p><input type="checkbox"/> <b>H</b> Acero inoxidable 316, cubierta contra el polvo de acero inoxidable 316</p> <p><input type="checkbox"/> <b>J</b> Acero inoxidable 316, cubierta contra el polvo de plástico</p> <p><input type="checkbox"/> <b>0</b> Sin palangana o cubierta contra el polvo</p>	<p><b>Activación</b></p> <p><input type="checkbox"/> <b>A</b> Manilla de acero inoxidable 304</p> <p><input type="checkbox"/> <b>B</b> Manilla de acero inoxidable 316</p> <p><input type="checkbox"/> <b>D</b> Manilla de acero inoxidable 304 con pedal de acero inoxidable *</p> <p><b>Desechos</b></p> <p><input type="checkbox"/> <b>A</b> Tubo de aspiración</p> <p><input type="checkbox"/> <b>D</b> Sifón en P</p> <p><input type="checkbox"/> <b>0</b> Sin desechos</p> <p><b>Manguera y prevención de contraflujo</b></p> <p><input type="checkbox"/> <b>A</b> Kit de manguera con interruptor de vacío</p> <p><input type="checkbox"/> <b>B</b> Kit de manguera con dispositivo de prevención de contraflujo N9</p> <p><input type="checkbox"/> <b>C</b> Kit de manguera con dispositivo de prevención de contraflujo 9D</p> <p><input type="checkbox"/> <b>D</b> Kit de manguera sin dispositivo de prevención de contraflujo</p> <p><input type="checkbox"/> <b>0</b> Sin manguera ni prevención de contraflujo</p> <p><b>Protección contra congelamiento y escaldadura</b></p> <p><input type="checkbox"/> <b>N</b> Válvula contra congelamiento</p> <p><input type="checkbox"/> <b>P</b> Válvula contra escaldadura</p> <p><input type="checkbox"/> <b>R</b> Válvulas contra congelamiento y contra escaldadura</p> <p><input type="checkbox"/> <b>0</b> Sin válvula contra congelamiento y sin válvula contra escaldadura</p>
--	---

\* No disponible con configuraciones sin pilar.  
‡ No disponible en los Estados Unidos.

**NPT = National Pipe Thread (Estándar nacional de roscas para tuberías)**

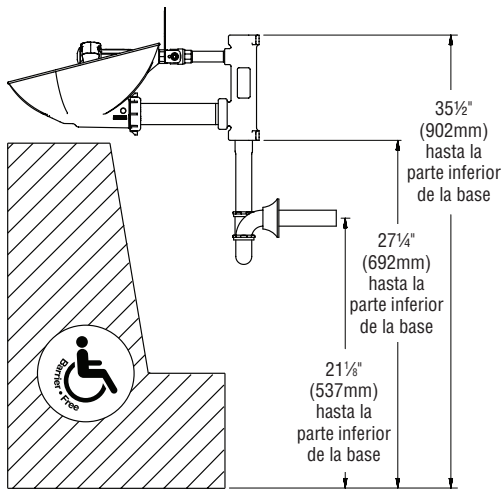
**BSPP = British Standard Pipe Parallel Thread (Estándar británico de roscas paralelas para tuberías)**

**Todas las selecciones hechas a través del configurador están únicamente certificadas por UL conforme a la norma ANSI/ISEA Z358.1**

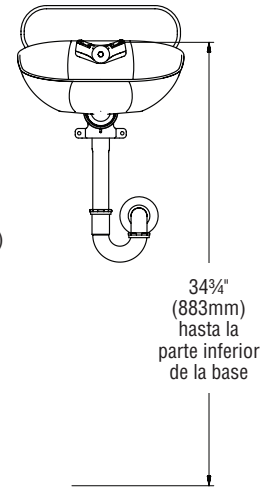
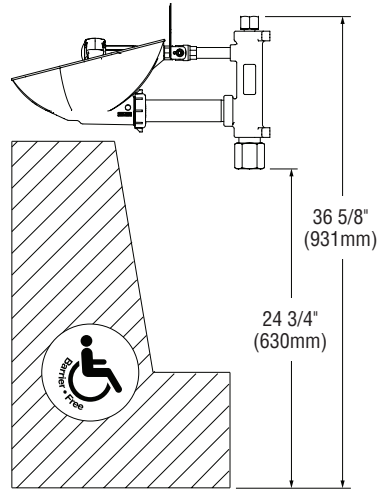


Se muestra S19224 con lavaojos y palangana de plástico

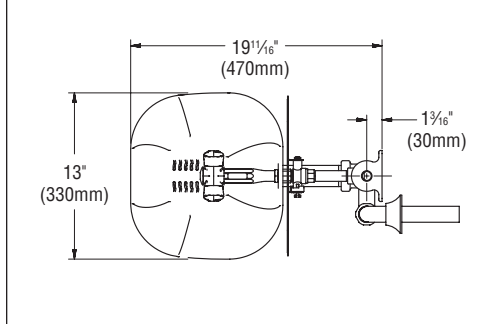
#### Conexiones de NPT



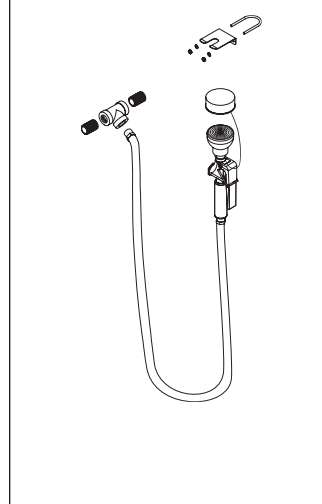
#### Conexiones de BSPP



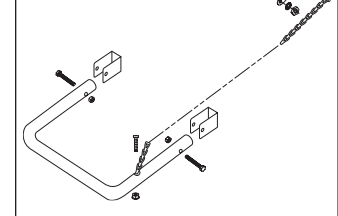
#### Palangana de lavaojos



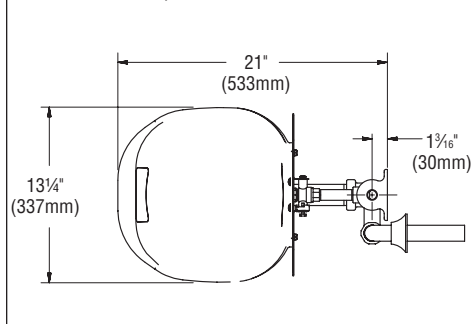
#### Manguera S19-430EH



#### Activación mediante pedal



#### Cubierta contra el polvo



**Todas las dimensiones asumen el enganche de rosca estándar. Las variaciones en la fabricación permiten +/- 1/8" (3mm) por junta roscada. Para encontrar la tolerancia de una dimensión, sume el número de juntas roscadas a lo largo de la dimensión y multiplíquelo por 1/8" (3mm).**