



# S19274HD, S19274HDR, S19274HW, S19274JD, S19274JW

## Unidades de lavajos y lavajos/lavacara Halo oscilante

- Halo™ brinda la cobertura de lavajos/lavacara y el patrón de rociado más eficaz
- Supera las especificaciones de la Norma nacional estadounidense Z358.1
- Válvula de cerámica duradera
- Activación oscilante en 20° precisa
- Unidades de montaje en superficie o pared antirotación duraderas
- Bronce cromado en tubería y accesorios expuestos
- Lavajos completamente ensamblado y probado en fábrica o lavajos/lavacara con cubiertas contra el polvo con bisagras
- Incluye señal de identificación universal y etiqueta de inspección
- El lavajos/lavacara Halo™ está cubierto por la siguiente patente: D662,220; D685,920. Otras patentes en trámite.



### Especificaciones

El diseño de la unidad ahorra espacio y se ajusta fácilmente a cualquier entorno de trabajo. El lavajos o lavajos/lavacara Halo brinda cobertura de lavado y patrón de rociado eficaz. El filtro integral reduce los desperdicios en el agua y también evita obstrucciones. Las unidades funcionan rápidamente cuando se tira del brazo oscilante en 90° sobre el lavamanos. Unidades de montaje en superficie y montaje en pared disponibles. La nueva válvula de cerámica resistente al vandalismo limita el desgaste en piezas móviles, lo cual proporciona confiabilidad y rendimiento duradero. El control integral del flujo de agua garantiza el flujo seguro y constante bajo variadas condiciones de suministro de agua, de 30 a 90 PSI.



*Este dispositivo de plomería no está diseñado para suministrar agua para el consumo humano, ya sea para beberse o para la preparación de alimentos o bebidas.*

### Equipo estándar

#### Lavajos

El sistema de lavajos Halo ofrece una plataforma de enjuague de alto rendimiento que proporciona alivio rápido a los ojos de una persona que ha sufrido lesiones por productos químicos o partículas. El lavajos incluye un control integral de flujo de 5,1 gpm que brinda agua a una velocidad segura mientras mantiene su efectividad (supera un flujo de agua mínimo de 0,4 gpm a 30 PSI). El control integral del flujo de agua en el conjunto de boquilla rociadora garantiza el flujo seguro y constante bajo variadas condiciones de suministro de agua, de 30 a 90 PSI.

#### Lavajos/lavacara

El sistema de lavajos/lavacara Halo ofrece una plataforma de enjuague de alto rendimiento que proporciona alivio rápido a los ojos y la cara de una persona que ha sufrido lesiones por productos químicos o partículas. El sistema proporciona el lavado facial más completo disponible en el mercado. El lavajos/lavacara incluye un control integral de flujo de 5,1 gpm que brinda agua a una velocidad segura mientras mantiene su efectividad (supera un flujo de agua mínimo de 3,0 gpm a 30 PSI). El control integral del flujo de agua en el conjunto de boquilla rociadora garantiza el flujo seguro y constante bajo variadas condiciones de suministro de agua, de 30 a 90 PSI.

#### Válvula

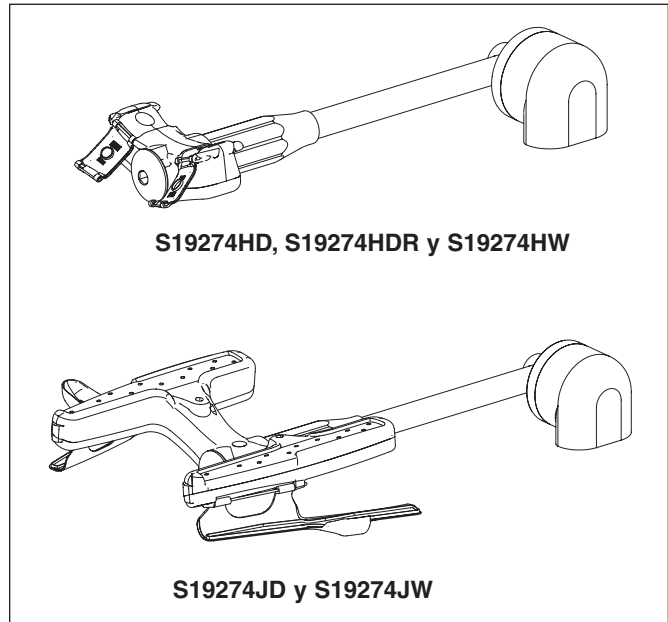
Válvula stay-open 1/2" NPT de cerámica. Los discos de cerámica proporcionan un ángulo de activación y desactivación de 20° preciso, minimizando el derrame excesivo cuando la unidad está activada.

#### Tubería y accesorios

Bronce cromado.

#### Suministro de agua

1/2" NPT.



Modelo	Descripción
<input type="checkbox"/> S19274HD	Unidad de lavajos Halo oscilante de <b>montaje en superficie</b>
<input type="checkbox"/> S19274HDR	Unidad de lavajos Halo oscilante de <b>montaje en superficie</b> , longitud reducida
<input type="checkbox"/> S19274HW	Unidad de lavajos Halo oscilante de <b>montaje en pared</b>
<input type="checkbox"/> S19274JD	Unidad de lavajos/lavacara Halo oscilante de <b>montaje en superficie</b>
<input type="checkbox"/> S19274JW	Unidad de lavajos/lavacara Halo oscilante de <b>montaje en pared</b>
<input type="checkbox"/> S19-2000	Navigator EFX8: Válvula mezcladora termostática de emergencia

**Opción recomendada:**  
 Navigator S19-2000 EFX8  
 Válvula mezcladora termostática de emergencia

**NAVIGATOR**

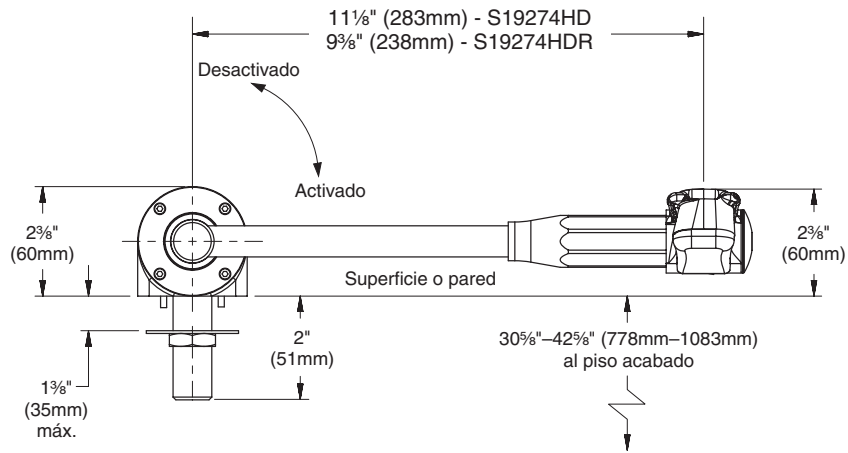
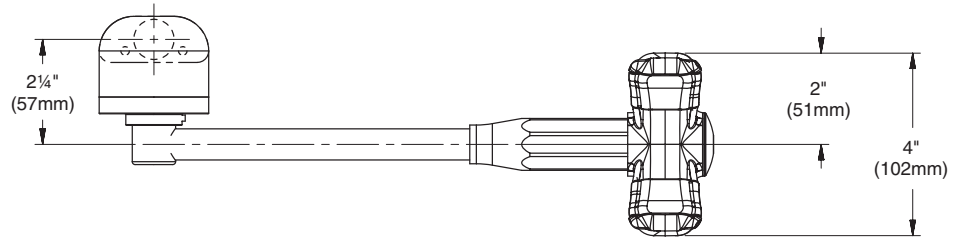
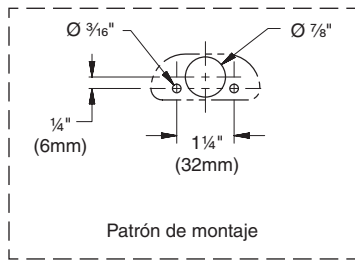
Cumple los requisitos de agua tibia ANSI Z358.1.



# S19274HD, S19274HDR, S19274HW, S19274JD, S19274JW

## Unidades de lavaojos y lavaojos/lavacara Halo oscilante

### Dimensiones: S19274HD, S19274HDR y S19274HW (se muestra la unidad de montaje en superficie)





# S19274HD, S19274HDR, S19274HW, S19274JD, S19274JW

## Unidades de lavajos y lavajos/lavacara Halo oscilante

### Dimensiones: S19274JD, S19274JW (se muestra la unidad de montaje en superficie)

